

50 ANNI, RISPARMIO 50%!  
50 YEARS, 50% OFF!

COMPACT GRIP VISES

50<sup>th</sup> % OFF

HAPPY ANNIVERSARY  
SPECIAL OFFER

IN OCCASIONE DEL NOSTRO 50° ANNIVERSARIO

SOLO AD APRILE 2021

MORSE COMPACT GRIP FINO A

**-50%**

FOR OUR 50th ANNIVERSARY

ONLY IN APRIL 2021

COMPACT GRIP VISES UP TO

**50% OFF**



**MORSE AUTOCENTRANTI NON SOLO PER CENTRI A 5 ASSI**

**SELF-CENTERING VISE NOT ONLY FOR FIVE MACHINE CENTRES**

**FINO AD ESAURIMENTO SCORTE - WHILE STOCK LAST**



GOLDEN YEARS  
1971 • 2021

## Art. 650

RISPARMIA IL 50% SULLE SEGUENTI TIPOLOGIE  
50% OFF ON THE FOLLOWING VISE TYPES

FINO AD ESAURIMENTO SCORTE - WHILE STOCK LAST

**Tipo (grandezza) morsa / Vise type (size)**

Tipo / Type **1**

kN	1 12 kN
A	94
W	50
<b>E</b>	<b>120</b>
kg	2,7
Cod.	7.65.01120
LIST PRICE €	<del>789</del>
<b>-50% € EURO</b>	<b>395</b>

**Tipo (grandezza) morsa / Vise type (size)**

Tipo / Type **2**

kN	2 22 kN
A	96
W	88
<b>E</b>	<b>120</b>
kg	3,6
Cod.	7.65.02120
LIST PRICE €	<del>841</del>
<b>-50% € EURO</b>	<b>421</b>

**Tipo (grandezza) morsa / Vise type (size)**

Tipo / Type **3**

kN	3 32 kN
A	183
W	123
<b>E</b>	<b>210</b>
kg	10,9
Cod.	7.65.03210
LIST PRICE €	<del>1.576</del>
<b>-50% € EURO</b>	<b>788</b>

Tipo / Type **1x120**

Tipo / Type **2x160**

Tipo / Type **3x310**

## Art. 650

**RISPARMIA IL 40% SULLE SEGUENTI TIPOLOGIE**  
40% OFF ON THE FOLLOWING VISE TYPES

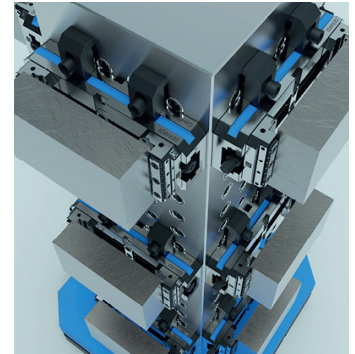
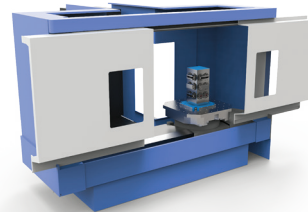
FINO AD ESAURIMENTO SCORTE - WHILE STOCK LAST

kN	1 12 kN	
A	54	134
W	50	50
<b>E</b>	<b>80</b>	<b>160</b>
kg	1,9	3,4
Cod.	7.65.01080	7.65.01160
LIST PRICE €	<del>684</del>	<del>894</del>
<b>-40% € EURO</b>	<b>411</b>	<b>537</b>

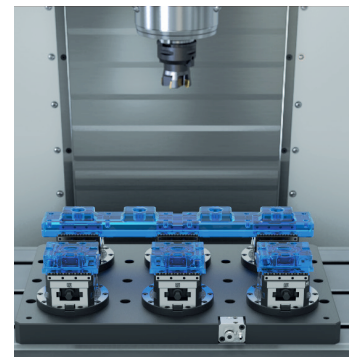
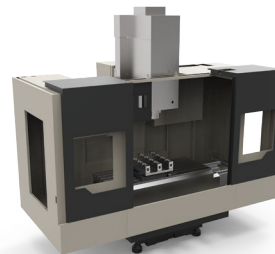
kN	2 22 kN		
A	136	176	216
W	88	88	88
<b>E</b>	<b>160</b>	<b>200</b>	<b>240</b>
kg	4,4	5,2	5,8
Cod.	7.65.02160	7.65.02200	7.65.02240
LIST PRICE €	<del>946</del>	<del>1.051</del>	<del>1.156</del>
<b>-40% € EURO</b>	<b>568</b>	<b>631</b>	<b>694</b>

kN	3 32 kN			
A	133	233	283	333
W	123	123	123	123
<b>E</b>	<b>160</b>	<b>260</b>	<b>310</b>	<b>360</b>
kg	9,1	12,8	14,8	17
Cod.	7.65.03160	7.65.03260	7.65.03310	7.65.03360
LIST PRICE €	<del>1.366</del>	<del>1.787</del>	<del>2.102</del>	<del>2.312</del>
<b>-40% € EURO</b>	<b>820</b>	<b>1.072</b>	<b>1.262</b>	<b>1.388</b>

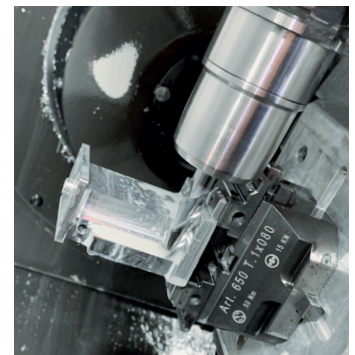
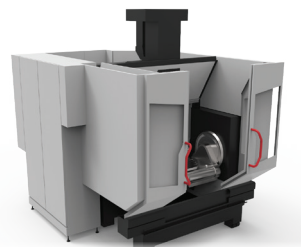
### SU CENTRO ORIZZONTALE ON HORIZONTAL MACHINING CENTRES



### SU CENTRO VERTICALE ON VERTICAL MACHINING CENTRES



### SU CENTRO A 5 ASSI 5<sup>th</sup> AXIS MACHINING CENTRES

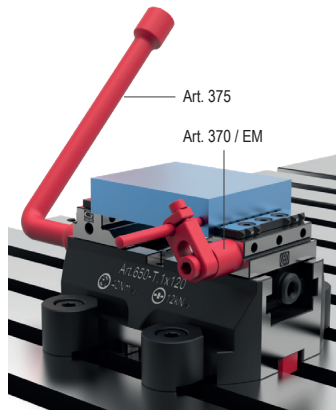
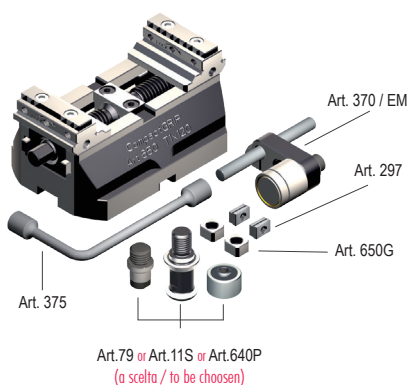


## CompactGrip Vises

### DOTAZIONE STANDARD STANDARD EQUIPMENT

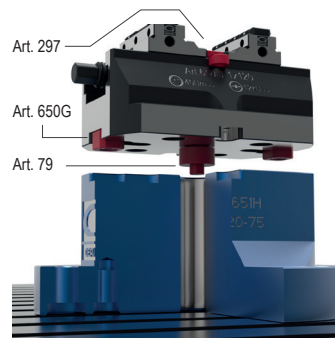
#### POSIZIONAMENTO E SERRAGGIO DEL PARTICOLARE WORKPIECE POSITIONING AND CLAMPING

- 1 chiave a pipa Art.375
- 1 arresto laterale Art.370EM
- 1 box wrench Art.375
- 1 workshop Art.370EM



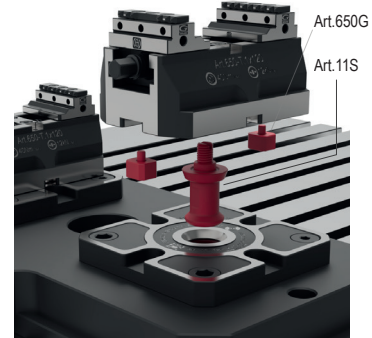
#### CORRETTO ALLINEAMENTO DELLA MORSA VISE CORRECT ALIGNMENT

- 1 coppia di tasselli per regolazione autocentrante Art. 297
- 2 tasselli di posizionamento Art.650G\*
- 1 perno calibrato per centraggio ed orientamento Art.79\*
- 1 pair of self-centering key-nuts Art. 297
- 2 positioning key-nuts Art.650G\*
- 1 calibrated centering and orientation pin Art.79\*



#### MONTAGGIO MORSA SU ZERO POINT VISE MOUNTING ON THE ZERO POINT UNIT

- 1 tirante Zero Point Art.11S oppure
- 1 Perno calibrato per centraggio Art.640P\*
- 2 tasselli di posizionamento Art.650G\*
- 1 pull stud for zero point Art.11S or
- 1 calibrated centering pin Art.640P\*
- 2 positioning key-nuts Art.650G\*



## Art. 950

**RISPARMIA IL 40% SULLE SEGUENTI TIPOLOGIE**  
40% OFF ON THE FOLLOWING VISE TYPES

FINO AD ESAURIMENTO SCORTE - WHILE STOCK LAST

**Tipo (grandezza) morsa / Vise type (size)**

**2**

**kN** **22 kN**

Tipo / Type **2**

	45	85	125	165
A	45	85	125	165
W			128	
B			93	
C			38	
C1			53	
D			89,9	
<b>E</b>	<b>120</b>	<b>160</b>	<b>200</b>	<b>240</b>
F			52	
G			49	
L			Ø12	
L1			M8	
kg	7,9	8,6	9,4	10,1
Cod.	7.95.02120	7.95.02160	7.95.02200	7.95.02240
LIST PRICE €	<del>1.089</del>	<del>1.167</del>	<del>1.251</del>	<del>1.351</del>
<b>-40% € EURO</b>	<b>654</b>	<b>700</b>	<b>751</b>	<b>811</b>

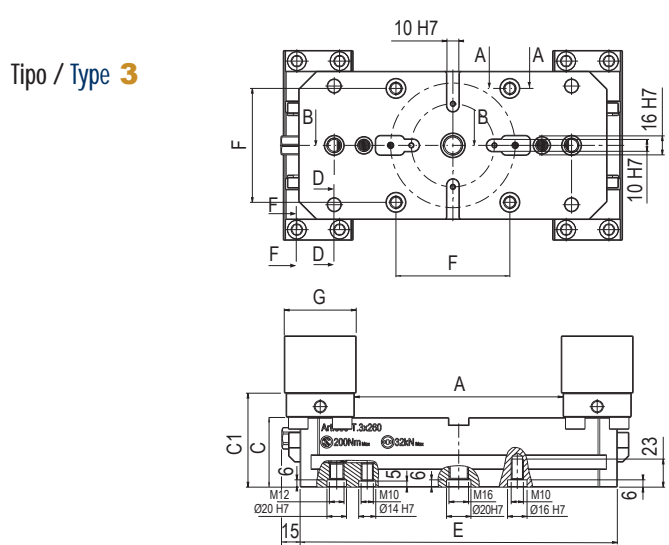
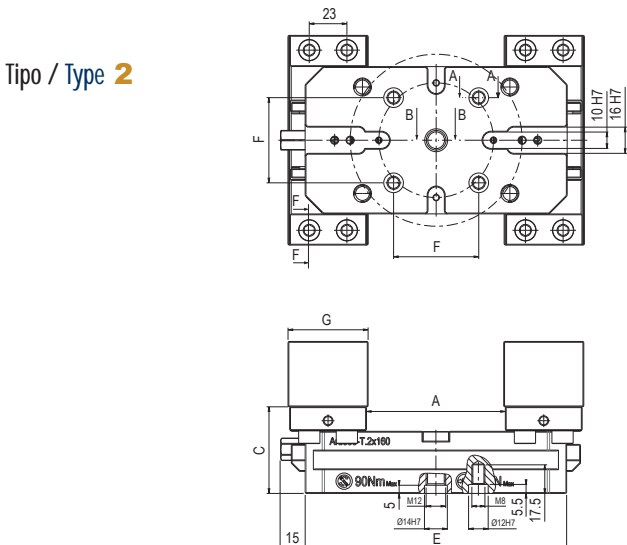
**Tipo (grandezza) morsa / Vise type (size)**

**3**

**kN** **32 kN**

Tipo / Type **3**

	71	121	171	221	217
A	71	121	171	221	217
W			160		
B			124		
C			57		
C1			77		
D			124,9		
<b>E</b>	<b>160</b>	<b>210</b>	<b>260</b>	<b>310</b>	<b>360</b>
F			96		
G			59		
L			Ø16		
L1			M10		
kg	16,8	18,6	20,5	22,5	24,4
Cod.	7.95.03160	7.95.03210	7.95.03260	7.95.03310	7.95.03360
LIST PRICE €	<del>1.808</del>	<del>1.940</del>	<del>2.145</del>	<del>2.386</del>	<del>2.627</del>
<b>-40% € EURO</b>	<b>1.085</b>	<b>1.164</b>	<b>1.287</b>	<b>1.432</b>	<b>1.577</b>

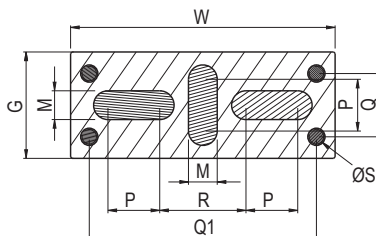
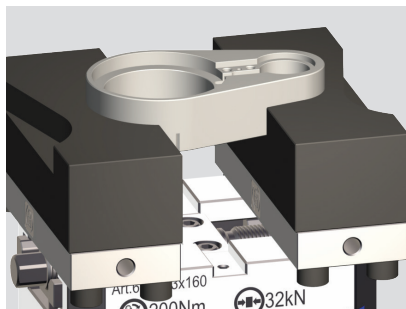


### Art. 950

**RISPARMIA IL 50% SUGLI ACCESSORI**  
50% OFF ON THE ACCESSORIES

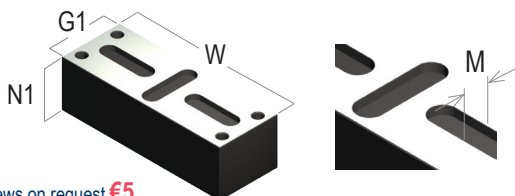
FINO AD ESAURIMENTO SCORTE - WHILE STOCK LAST

Tipo (grandezza) morsa / Vise type (size)	2	3
W	128	160
G	49	59
M	10 H7	14 H7
P	30	36
Q	23	36
Q1	110	142
R	40	50
S	Ø9	Ø11



### Art. 950D\*

Ganascia lavorabile in acciaio  
Machineable steel jaw  
G1= G+2 mm

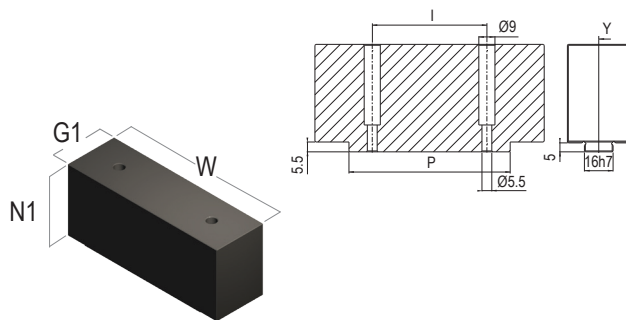


\* Viti per fissaggio a richiesta - Fixing screws on request €5

N	30	47
Cod.	7.95.0D2000	7.95.0D3000
LIST PRICE €	<del>64</del>	<del>85</del>
<b>-50% € EURO</b>	<b>32</b>	<b>43</b>

### Art. 950X\*

Ganascia fissa intermedia lavorabile in acciaio  
Intermediate machineable steel fixed jaw



\* Viti per fissaggio a richiesta - Fixing screws on request €3

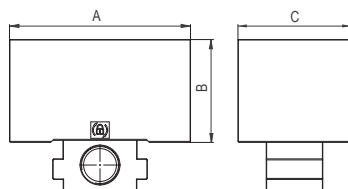
W	128	160
G1	35	50
N1	55	67
I	64	90
P	90	124
Cod.	7.95.0X2000	7.95.0X3000
LIST PRICE €	<del>64</del>	<del>85</del>
<b>-50% € EURO</b>	<b>32</b>	<b>43</b>

### Art. 650

**RISPARMIA IL 50% SUGLI ACCESSORI**  
50% OFF ON THE ACCESSORIES

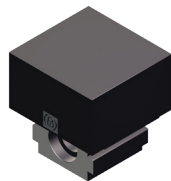
Tipo (grandezza) morsa / Vise type (size)	1	2	3
---	---	---	---

**SPECIFICHE PER ART.650 TIPO 1**  
SPECIFIC FOR ART.650 TYPE 1



### Art. 650BM

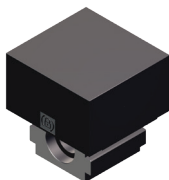
Ganascia lavorabile filetto destro  
Soft machineable jaw right thread



A	50	88	123
B	30	50	70
C	50	55	60
Cod.	7.65.0BM10	7.65.0BM20	7.65.0BM30
LIST PRICE €	<del>133</del>	<del>184</del>	<del>327</del>
<b>-50% € EURO</b>	<b>67</b>	<b>92</b>	<b>164</b>

### Art. 650CM

Ganascia lavorabile filetto sinistro  
Soft machineable jaw left thread



Cod.	7.65.0CM10	7.65.0CM20	7.65.0CM30
LIST PRICE €	<del>133</del>	<del>184</del>	<del>327</del>
<b>-50% € EURO</b>	<b>67</b>	<b>92</b>	<b>164</b>



# 1971 > 2021

In occasione del nostro anniversario, per celebrare i 50 anni trascorsi al fianco dei nostri clienti, ogni mese a partire da Gennaio 2021 un prodotto a sorpresa con risparmio del 50%! Non farti scappare questa imperdibile occasione!

To celebrate our 50th anniversary, every month starting from January 2021 one surprise product 50% off! Do not miss the chance!

## APRIL

### MORSE COMPACTGRIP COMPACTGRIP VISES

Nata espressamente per i centri a 5 assi, la gamma CompactGRIP permette di intervenire sulle 5 facce del particolare in lavorazione con riferimenti precisi in spazi contenuti garantendo usure inesistenti e grande rigidità.

Designed for 5 axis machines, CompactGRIP series of vises allow machining operations on the 5 workpieces sides with perfect alignment in a space saving design, extremely high wear resistance, with reduced deflection.

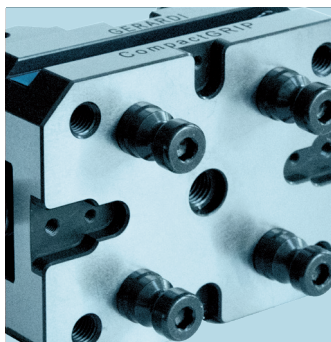


Scansiona il codice e scopri di più  
Scan the code and discover more

### Caratteristiche e Vantaggi: Technical Features & Advantages:

- Usura inesistente HRC 58 ±2
- Rapidità nei serraggi
- Modularità & Versatilità
- Rigidità & Sicurezza grazie alle ganasce integrali
- Design compatto e maneggevolezza
- Tolleranze entro ±0,02 mm
- Ancoraggio diretto o tramite staffe
- Costruzione solida e compatta a massima apertura rispetto agli ingombri
- Autocentranti con serraggi concentrici dall'esterno all'interno e viceversa
- Inserti reversibili completamente dentati da un lato e scaricati al centro dall'altro
- Fori frontali passanti per applicazioni personalizzate (piastrine, puntali)

- No Wear HRC 58 ±2
- Quick clamping operation
- Modularity & Versatility
- Rigidity & safety thanks to the solid jaws
- Space saving design & handy
- Highest accuracies ± 0,02 mm
- Direct vise set-up or through vise clamps
- Solid and rigid construction and maximum clamping ratio to the total length
- Self-centering vise for clamping parts on outside or inside (by reversing jaw plates)
- Double sided top jaw inserts with full work piece contact on one side and partial on the other
- Front through holes for customized applications (plates, points, etc..)



#### COMPATIBILITÀ COMPATIBILITY

Massima compatibilità con i sistemi di cambio pallett già esistenti sul mercato

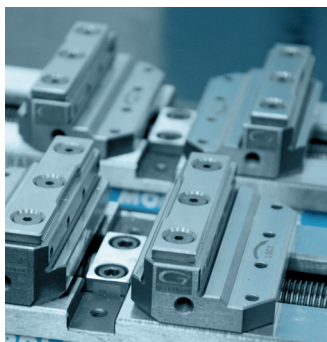
Max compatibility with the most popular pallet change systems.



#### RIALZI RISERS

Grazie ai rialzi Compact è possibile lavorare parti del particolare difficili da raggiungere

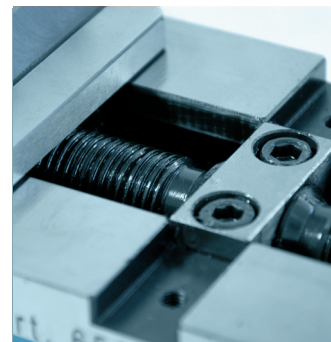
By the Compact risers it's possible machining areas usually hard to reach.



#### VERSATILITÀ VERSATILITY

Versatilità grazie alle ganasce reversibili e alle 4 opzioni di posizionamento della base (90°)

Versatility also thanks to the reversible jaws and to the 4 base positions option (90°)



#### FORZA DI SERRAGGIO CLAMPING POWER

La posizione della vite di serraggio garantisce una maggior forza di serraggio.

Much higher clamping power than the existing vises thanks to the clamping screw design



### GERARDI SPA

via Giovanni XXIII, 101 - 21015  
LONATE POZZOLO (VA) Italy  
Tel +39.0331.303911 - Fax.+39.0331.301534

[www.gerardi.it](http://www.gerardi.it) - [gerardi@gerardispa.com](mailto:gerardi@gerardispa.com)

Distributor